

# TENTE - Zwenkwiel Compacta 1430

## Ø38 mm - 25 kg

Zwenkwiel, vork van geperst staal, verzinkt, zwenklager met enkele kogeldraaikrans, wielas geklonken, plaatbevestiging. Wielkern van polypropyleen, wielnaaf op glijlager

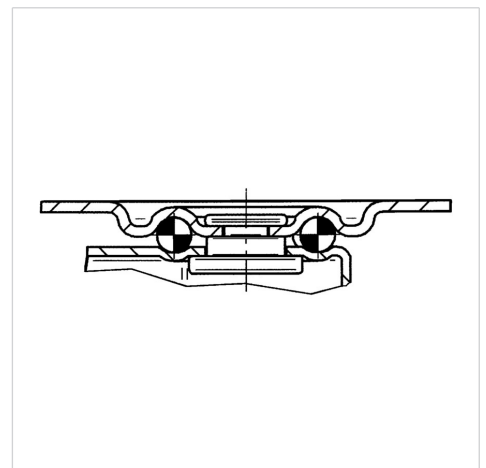
### Technische data

Wieldiameter	38 mm
Bandbreedte	16 mm
Plaatafmeting	46 x 38 mm
Boutgatafstand	36 x 28 mm
Bevestigingsgat	5.3 mm
Uitlading	13 mm
Uitzwenking - Ø	64 mm
Bouwhoogte	50.5 mm
Temperatuur	- 20 / + 60 °C
Standaard	EN 12528
Eigen gewicht	0.071 kg
Zwenkradius	32 mm
Hardheid van de band	Shore D 65
Dyn. draagvermogen	25 kg
Statisch draagvermogen	50 kg



Foto kan afwijken van het originele product

### Structuur en montage



### Kenmerken

Rolweerstand	● ● ● ○ ○
Verplaatsingsgeluid	● ● ● ○ ○
Strepen	● ● ● ● ●
Roest bescherming	● ● ● ○ ○